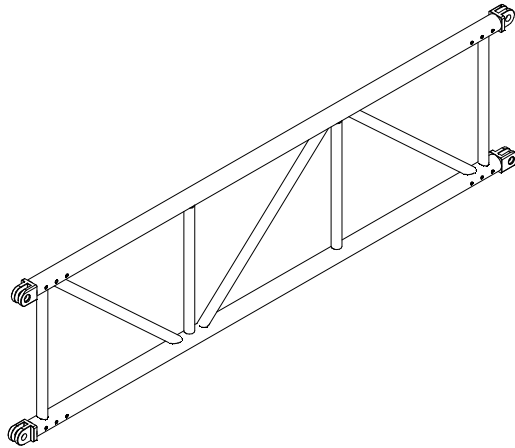


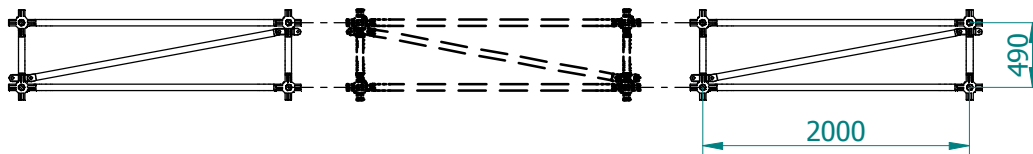
Date of issue:
2013

FL52 TRUSS SYSTEM
TECHNICAL DATA



Description	Specification
External dimensions (height x width)	520 mm x 50 mm
Distance between axis	470 mm
Lengthways tubes	Extruded aluminium EN AW-6082 T6 – Ø50x4 mm
Crossways tubes	Extruded aluminium EN AW-6082 T6 – Ø30x3 mm
Connecting Fork	Aluminium EN-AW 6082 T6
Welding process	TIG (UNI3834 / DIN4113)
Available length [cm]	33 – 35 - 86 – 137 – 186

TECHNICAL DATA REFERED TO THE FOLLOWINGS CONFIGURATION



Section Area	Permissible bending moment	Permissible vertical shear force	Selfweight (approx.)
[mm ²]	[kNm]	[kN]	[kg/m]
2312	23,5	25	15

Section:
End Forked

www.litectruss.com - info@litectruss.com

Line:
FL

Date of issue:
2013

FL52 TRUSS SYSTEM
TECHNICAL DATA



Permissible Load Table on single span

Span	UDL	Defl.	CPL	Defl.	TPL	Defl.	QPL	Defl.	FPL	Defl.
[m]	[kg/m]	[cm]	[kg]	[cm]	[kg]	[cm]	[kg]	[cm]	[kg]	[cm]
5	737	0,8	1842	0,6	1381	0,8	921	0,8	764	0,8
6	507	1,2	1521	0,9	1141	1,2	760	1,2	631	1,2
7	368	1,6	1290	1,3	967	1,6	645	1,5	535	1,6
8	278	2,1	1115	1,6	836	2,1	557	1,9	462	2,1
9	217	2,6	976	2,1	732	2,7	488	2,5	405	2,7
10	173	3,2	865	2,6	648	3,3	432	3,0	359	3,3
11	140	3,9	772	3,1	579	4,0	386	3,7	320	4,0
12	115	4,6	693	3,7	520	4,7	346	4,4	287	4,7
13	96	5,4	625	4,3	469	5,5	312	5,1	259	5,5
14	80	6,3	566	5,0	424	6,4	283	6,0	235	6,4
15	68	7,2	514	5,8	385	7,4	257	6,9	213	7,4
16	58	8,2	467	6,6	350	8,4	233	7,8	194	8,4
17	50	9,3	425	7,4	319	9,5	212	8,8	176	9,5
18	43	10,4	387	8,3	290	10,6	193	9,9	160	10,6
19	37	11,6	352	9,3	264	11,8	176	11,0	146	11,8
20	32	12,8	320	10,3	240	13,1	160	12,2	132	13,1
21	27	14,1	290	11,3	217	14,5	145	13,4	120	14,5
22	23	15,5	262	12,4	196	15,9	131	14,7	108	15,9
23	20	17,0	236	13,6	177	17,3	118	16,1	98	17,3
24	17	18,5	211	14,8	158	18,9	105	17,5	87	18,9
25	15	20,0	188	16,0	141	20,5	94	19,0	78	20,5
26	12	21,7	166	17,3	124	22,2	83	20,6	69	22,2
27	10	23,4	145	18,7	109	23,9	72	22,2	60	23,9
28	9	25,1	125	20,1	94	25,7	62	23,9	52	25,7
29	7	27,0	106	21,6	80	27,6	53	25,6	44	27,6
30	5	28,9	88	23,1	66	29,5	44	27,4	36	29,5

Permissible cantilever Load Table

Span	UDL	Defl.	CPL	Defl.
[m]	[kg/m]	[cm]	[kg]	[cm]
1,0	2485	0,2	2342	0,3
1,5	1651	0,5	1555	0,7
2,0	1160	1,1	1160	1,2
2,5	737	1,8	921	1,9
3,0	507	2,5	760	2,8
3,5	368	3,5	645	3,8
4,0	278	4,5	557	4,9
4,5	217	5,7	488	6,2
5,0	173	7,1	432	7,6
5,5	140	8,5	386	9,2
6,0	115	10,2	346	11,0
6,5	96	11,9	312	12,9
7,0	80	13,8	283	14,9
7,5	68	15,9	257	17,1
8,0	58	18,1	233	19,4

Load table has been prepared in accordance with DIN standards. You can find in the catalogue the available dimensions of truss and respective weights. These technical data are valid only for structures entirely assembled with Litec materials.

Section:
End Forked

www.litectruss.com - info@litectruss.com

Line:
FL